

GEN2 FLEX+

Flessibilità per ogni tuo progetto

OTIS



Maggiore capacità nello stesso spazio



L'ascensore ideale per ogni tuo progetto, dalle nuove costruzioni alla ristrutturazione di edifici esistenti



FINO AL 50% DI PORTATA IN PIU'

Una cabina per 6 passeggeri nello stesso spazio di una per 4, senza lavori edili di allargamento del vano.



DIMENSIONI DI VANO MINIME

Installazione o sostituzione di ascensori in spazi estremamente esigui. Può essere installato anche in vani con fossa o extracorsa (testata) ridotte, nelle modalità previste dalla legge.

Necessità di una sola parete portante.

Configurazioni speciali, come ascensori con 2 ingressi adiacenti a 90° e soluzioni con pareti panoramiche.



RISPARMIO ENERGETICO

Massima efficienza energetica, grazie all'illuminazione a LED, alla modalità di standby, al sistema di trazione a cinghie piatte con motore a magneti permanenti radiale e alla tecnologia rigenerativa offerte di serie.



ESTETICA

Scegli il design che meglio si integra col progetto architettonico del tuo edificio tra oltre 400.000 combinazioni personalizzabili.

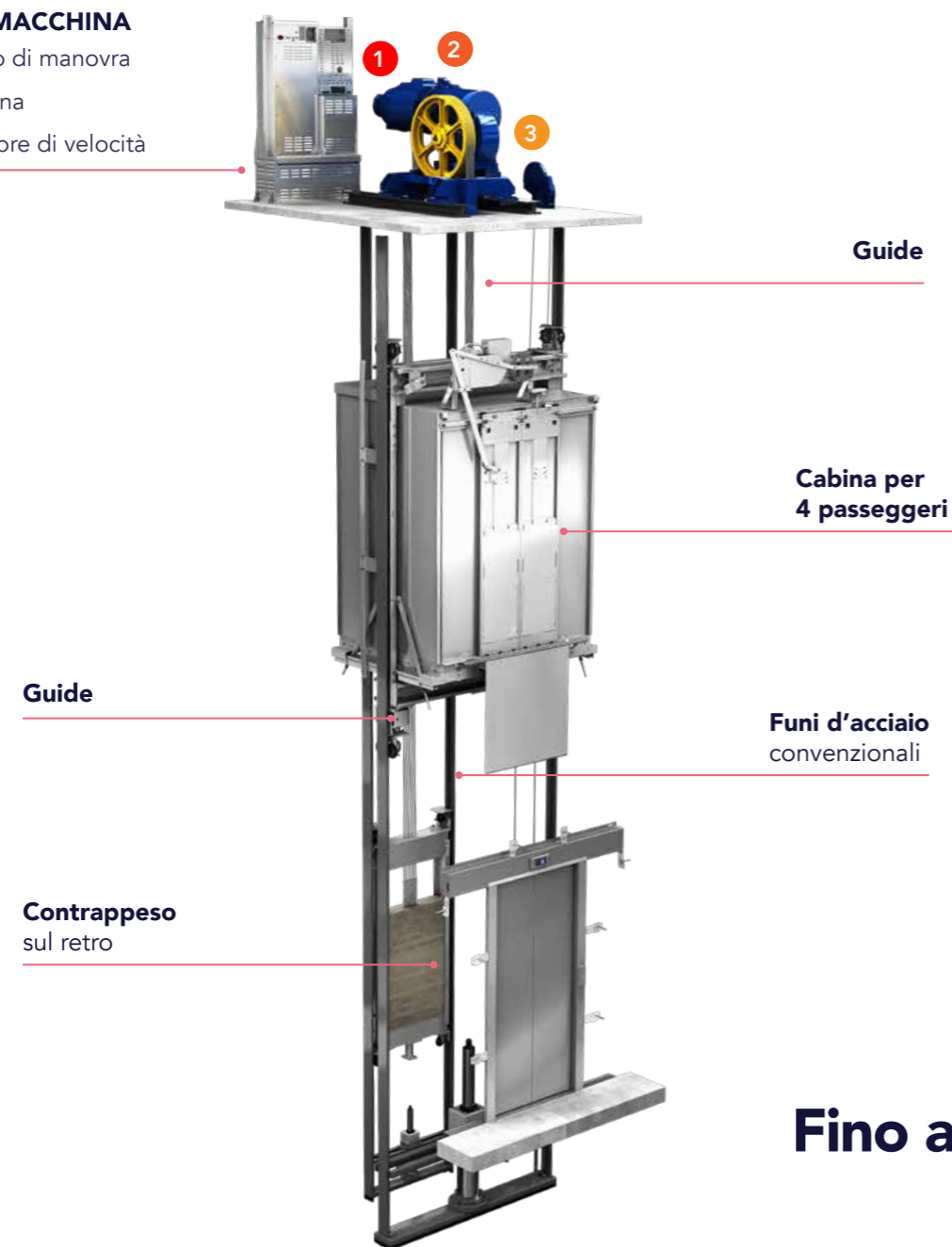
Più passeggeri nello stesso vano di corsa

DA 4 PASSEGGERI

ASCENSORE CONVENZIONALE

LOCALE MACCHINA

- 1 Quadro di manovra
- 2 Macchina
- 3 Limitatore di velocità



A 6 PASSEGGERI

ASCENSORE Gen2® Flex+

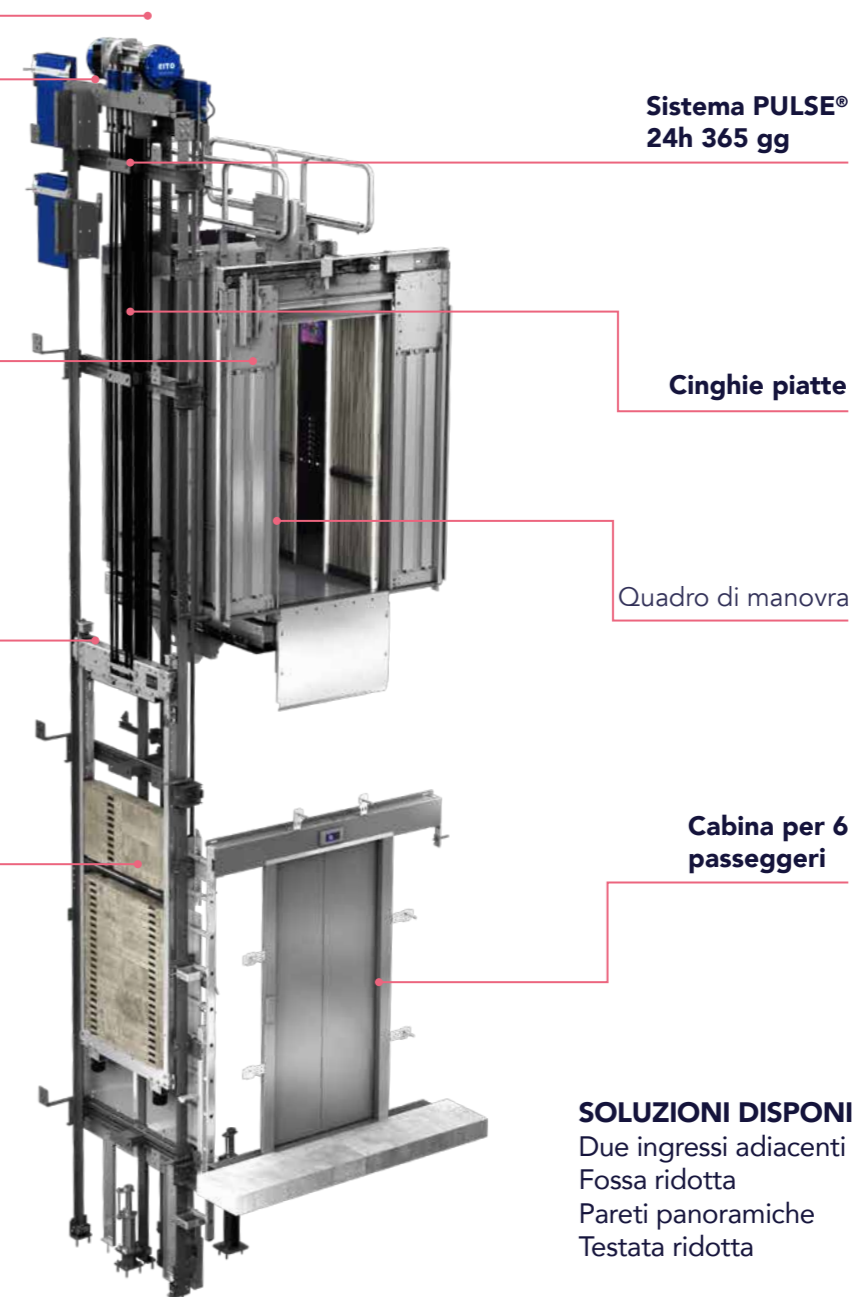
Senza locale macchina (si libera se esistente)

Macchina installata nel vano

Limitatore di velocità

Guide sul lato

Contrappeso sul lato



Fino al 50% di portata in più

I vantaggi di una tecnologia avanzata



COMFORT

La macchina di Gen2® è fino all'80% più piccola rispetto ad una convenzionale, consentendone quindi l'installazione direttamente nel vano di corsa. In caso di sostituzione di un ascensore esistente, il locale macchina non più necessario rimane a disposizione dell'edificio per altri impieghi.

Le tradizionali funi d'acciaio sono sostituite da cinghie piatte in poliuretano con anima d'acciaio, che assicurano un comfort ed una silenziosità di marcia di livello superiore; il sistema di azionamento con frequenza variabile a circuito chiuso garantisce avviamenti e fermate talmente dolci da essere difficilmente avvertibili dagli utenti.



AFFIDABILITA' E SICUREZZA

Grazie al sistema Pulse®, le cinghie piatte sono monitorate in continuo 24 ore al giorno 365 giorni l'anno. La durata delle cinghie piatte di Gen2® è fino a 3 volte superiore rispetto alle funi d'acciaio convenzionali.

Gen2® Flex+ consente un'eccellente accuratezza di livellamento di fermata ai piani, rendendo più agevole l'accesso in cabina ed eliminando il pericolo di inciampi o cadute.



RISPARMIO ENERGETICO

La macchina è fino al 50% più efficiente di una convenzionale con riduttore.

Gen2® Flex+ è dotato di serie di un sistema rigenerativo, ReGen® drive: negli ascensori convenzionali, l'energia generata dall'ascensore nelle fasi in cui si muove per gravità viene dissipata sotto forma di calore. ReGen® drive consente di recuperare questa energia e di reintrodurla nella linea elettrica dell'edificio, dove può essere utilizzata dagli altri impianti elettrici collegati.

L'illuminazione è a LED, che, insieme alla modalità di standby, consente risparmi fino all'80%.



SOSTENIBILITA' AMBIENTALE

Le cinghie piatte e la macchina non necessitano di lubrificazione, un notevole passo avanti nella salvaguardia dell'ambiente rispetto alle tecnologie tradizionali.



PIU' VALORE AL TUO EDIFICIO

L'installazione di un ascensore Gen2® Flex+ incrementa il valore del tuo edificio, rendendo la tua proprietà più accessibile e la vita degli inquilini più facile.



SILENZIOSITA'
COMFORT
CONSUMI RIDOTTI

Design personalizzato per ogni edificio

Con le collezioni Modern e Natural di Ambiance, l'estetica di Gen2® Flex+ può essere personalizzata per inserirsi al meglio nel tuo contesto architettonico. La straordinaria varietà di trame, materiali, colori e accessori assicura una flessibilità quasi infinita in fase di progettazione, per creare un'atmosfera accogliente e invitante. Scopri le oltre 400.000 combinazioni disponibili mediante il nostro strumento di configurazione della cabina all'indirizzo cc.otis.com.



NATURAL AMBIANCE

La scelta di materiali naturali come legno, pietra e pelle crea un design new age ispirato ai movimenti architettonici del XX secolo. Questa collezione è caratterizzata da linee morbide, evidenti negli angoli arrotondati della cabina, nei corrimani e nel cielino con illuminazione opzionale.



MODERN AMBIANCE

Trame metalliche e finiture lucide uniscono uno stile high-tech a un design senza tempo. Questa collezione si distingue per le linee più decise, evidenti negli angoli squadrati della cabina, nei corrimani e nel cielino con illuminazione opzionale.

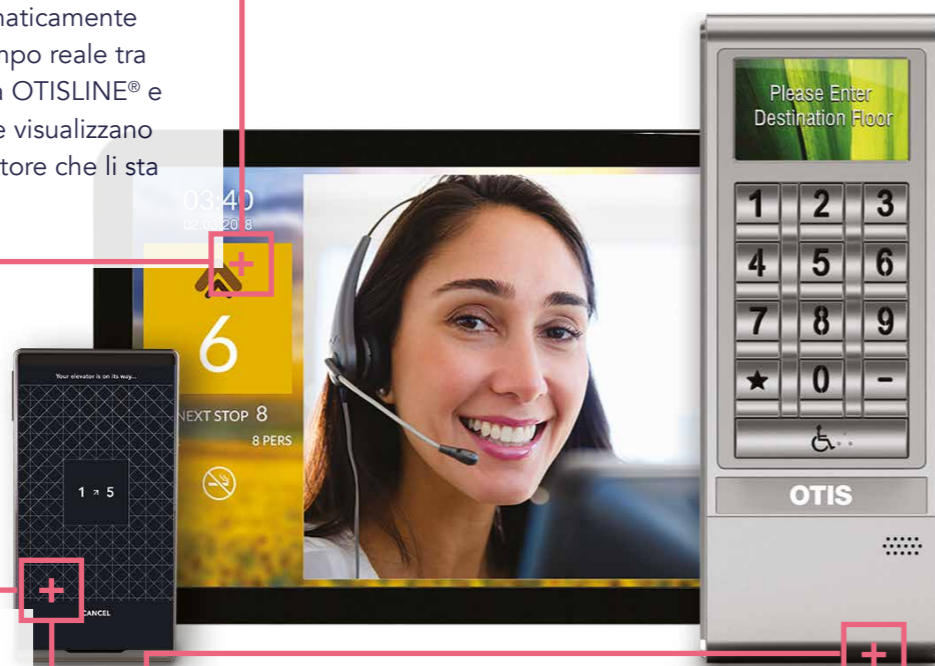


Connessione e controllo

Otis Gen2® Flex+ connette i passeggeri con il tuo edificio e col resto del mondo. Dal rivoluzionario display che trasmette in cabina informazioni che puoi personalizzare, all'app che consente di chiamare l'ascensore con lo smartphone, Otis offre ai tuoi utenti un'esperienza di connessione e controllo dell'ascensore unica.

EVIEW™ IN MODALITÀ DI EMERGENZA

In caso di chiamata di emergenza, il display eView™ attiva automaticamente un videocollegamento in tempo reale tra il centro di assistenza tecnica OTISLINE® e i passeggeri intrappolati, che visualizzano sul display il volto dell'operatore che li sta assistendo.



ECALL™

Con l'app per smartphone eCall™ puoi prenotare l'ascensore da qualunque punto dell'edificio (appartamento, ufficio e persino in movimento).

ONECALL™

Oltre a semplificare le chiamate nella hall e ai piani con una digitazione sulla tastiera, OneCall™ offre opportune funzioni per migliorare l'accessibilità dell'impianto, come l'estensione del tempo di apertura delle porte e l'annuncio delle fermate.

NB: la disponibilità di eView™ e eCall™ varia in base al Paese. Per maggiori informazioni, contatta il tuo referente commerciale Otis.



EVIEW™ IN MODALITÀ NORMALE

Il display in cabina fornisce ai passeggeri informazioni, intrattenimento, messaggi personalizzati, notizie e previsioni meteo. Attivabile col contratto di manutenzione Otis, il display eView™ può essere personalizzato da qualsiasi computer, tablet o smartphone attraverso il Portale Clienti Otis eService™.

Una gestione energetica rivoluzionaria

La versione Switch di Gen2® Flex+, pensata principalmente per il settore residenziale, è caratterizzata dal funzionamento con la normale alimentazione a 230 V monofase e da consumi ridottissimi, con una potenza massima assorbita di soli 500 W, meno di un comune elettrodomestico.

Gen2® Flex+ Switch è infatti collegato alla rete elettrica solo tramite un caricatore, che mantiene al corretto valore di carica gli accumulatori propri del sistema, dai quali si alimenta il motore.

Il sistema è in grado di usufruire delle fonti di energia rinnovabile presenti nell'edificio, come quella solare provenienti dai pannelli, e può percorrere fino a 100 corse in caso di mancanza di corrente, grazie all'energia dei suoi accumulatori. Questa prerogativa garantisce agli utenti di raggiungere la propria abitazione anche in caso di black-out.

Gen2® Flex+ Switch è la soluzione ideale per l'installazione di un ascensore in un edificio esistente che ne è privo, in quanto, oltre a sfruttare al meglio lo spazio disponibile, non richiede nemmeno l'attivazione di una linea 400 V trifase dedicata all'ascensore stesso, consentendo ulteriori risparmi nei costi fissi della bolletta elettrica.



ALIMENTAZIONE 230 V MONOFASE

Gen2® Flex+ Switch utilizza la normale alimentazione 230 V monofase di casa e non necessita più di una linea trifase dedicata.



PREDISPOSIZIONE ALLE ENERGIE RINNOVABILI

Il sistema ad accumulatori di Gen2® Flex+ Switch è progettato per essere alimentato da fonti di energia rinnovabile, come la solare. Gli accumulatori sono prodotti al 97% con materiali riciclati e sono essi stessi riciclabili al 90%.



FUNZIONAMENTO IN BLACK-OUT

Grazie all'energia immagazzinata nei propri accumulatori, Gen2® Flex+ Switch consente di percorrere fino a 100 corse in assenza di alimentazione elettrica.



CONSUMI MINIMI

Gen2® Flex+ Switch consuma solo 500 Wh nel momento in cui il caricatore ricarica gli accumulatori, e praticamente nulla quando essi sono carichi: meno di un comune elettrodomestico.

Specifiche Gen2® Flex+

Otis Gen2® Flex+ è stato progettato per adattarsi ad ogni tipo di vano e, a seconda della forma del vano stesso, può essere configurato con il contrappeso e la meccanica posti lateralmente o posteriormente alla cabina. L'ascensore necessita di una sola parete portante.

SISTEMA DI TRAZIONE

- Macchina gearless a magneti permanenti con struttura radiale a inerzia ridotta
- Cuscinetti sigillati a vita
- Trazione a cinghie piatte
- Taglia 2:1 con armatura a seggiola

CONTROLLO

- Circuito chiuso, frequenza variabile

QUADRO DI MANOVRA

- Sistema di controllo modulare a microprocessori, con un avanzato drive a frequenza e tensione variabili
- Posto in prossimità della porta all'ultimo piano. In opzione, può essere installato fino a 20 m di distanza
- Sistema di comunicazione bidirezionale con possibilità di intervento da remoto

MANOVRA

- Automatica a pulsanti. Collettiva in discesa o completa, selettiva
- Fino a 3 impianti in batteria

TIPI DI PORTE

- Porte di piano e di cabina automatiche telescopiche ad apertura laterale o centrale, con sistema di controllo digitale a velocità variabile, soglia scanalata autopulente e guida della porta in alluminio con rulli protetti
- Porte di piano manuali a battente in combinazione con porta di cabina automatica tipo bus

INGRESSI

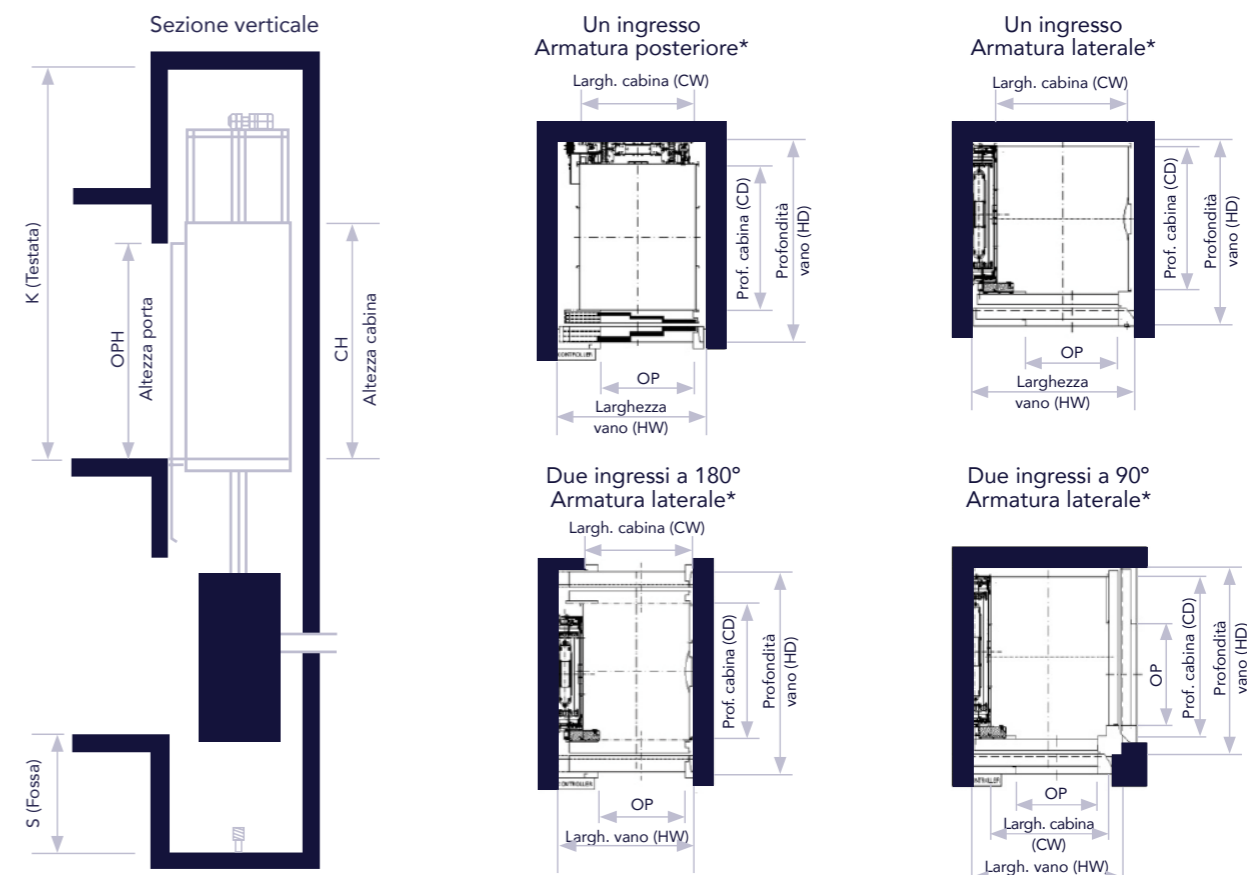
- Singolo o doppio, opposti a 180° o adiacenti a 90°

Altezza porte OPH [mm]	Altezza cabina CH [mm]	Testata std K [mm]	Testata ridotta (*) K [mm]	Fossa std S [mm]	Fossa ridotta (*) S [mm]	Dimensioni del quadro di manovra
2000	2100	3300	2600	1000	510	Altezza 2100 mm x larghezza 330 mm x profondità 95 mm (Versione Switch: 2100 x 400 x 205)
2000	2200	3400	2700	1000	510	
2100	2300	3500	2800	1000	510	

(*) Nelle modalità previste dalla legge. E' inoltre possibile combinare testata e fossa ridotta: contatta Otis per le indicazioni dimensionali

PROGETTAZIONE PERSONALIZZATA

Contatta Otis per progettare la migliore soluzione personalizzata in funzione delle tue esigenze di spazio e installazione.



Portata [kg]	225 ÷ 630	
Passeggeri	3 ÷ 8	
Velocità [m/s]	1	
Dimensioni di cabina [mm] Armatura laterale	Larghezza CW	750 ÷ 1250
	Profondità CD	790 ÷ 1500
Dimensioni di cabina [mm] Armatura posteriore	Larghezza CW	790 ÷ 1500
	Profondità CD	750 ÷ 1250
Numero massimo di fermate	16	
Corsa massima [m]	45	
Impianti in batteria	Fino a 3	
Ingressi	1 o 2, opposti o adiacenti	
Apparecchio di sicurezza sul contrappeso	In opzione	
Alimentazione standard [V] Versione Switch	380 - 400 - 415 trifase 230 monofase	
Frequenza [Hz]	50 - 60	
Accuratezza di allineamento ai piani [mm]	±3	

Otis Elevator Company è la più grande compagnia al mondo nel campo della produzione, installazione e manutenzione di ascensori, montacarichi, scale e tappeti mobili. Con sede a Farmington, in Connecticut, Otis conta 68.000 dipendenti in tutto il mondo.

Fondata 165 anni fa dall'inventore dell'ascensore sicuro, Otis offre prodotti e servizi in più di 200 Paesi tramite le sue filiali ed ha un parco di circa 2 milioni di ascensori e scale mobili in manutenzione nel mondo.

Otis è parte di United Technologies Corporation, leader mondiale nella fornitura di prodotti ad elevata tecnologia nei settori dell'industria aerospaziale e dell'edilizia.

Per maggiori informazioni, visita www.otis.com o seguici su LinkedIn, YouTube, Facebook, Instagram e Twitter @OtisElevatorCo.